



504 ホールカッター
パーエイド製

ホールカッター/パーエイド社製。シャフトにアルミニウムと鉄を使用し、軽量化を実現。放射状の3本のガイドがブレのない円滑なカッティングを生み出します。



504-G
レバー式ホールカッター
パーエイド製

レバー式ホールカッター/パーエイド社製。世界のコースで広く使用されているタイプ。レバーアクションにより、非力な方にも簡単に正確なホールカットが行えます。



504-H10
H10ホールカッター

使い方はシンプルで、ロックピンを抜き、ハンドルを上を持ち上げれば、後は自動で地面にホールを掘ってくれます。

製品特長

- ・完璧に丸い穴、きれいな切り口
- ・ねじる動作が必要ないので、腕や肩に負担がない。
- ・優しい操作方法なので、誰でも簡単にできる。
- ・均一な穴の深さの実現
- ・時間の短縮



504-L
レベル付きハンドル
504、504G共通



504-E
デプスゲージ
ホールカッター用

504-B
ピストン
ホールカッター用



504-A カッターエッジ
カッターエッジ/完璧なホールの切り口をつくるために、パーエイド社では土の質にあわせて波型のカッティング・シェルをご用意しています。



518 カップ
ホールクリーナー

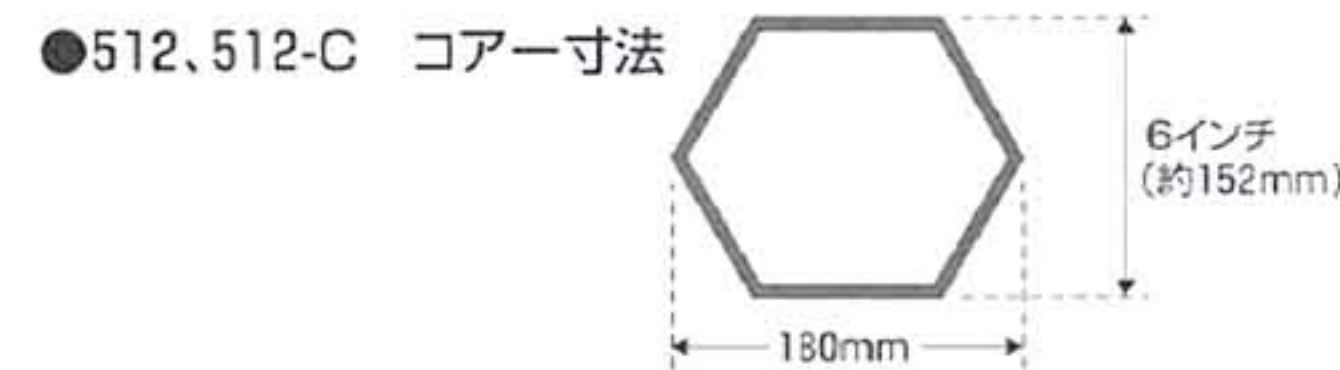


508 カッターガイド
カッターガイド/ホールの垂直を確保し、またホールカット時、周囲の芝を足で踏みしめることなく作業が行えます。



512 六角リペアツール
180mmモデル・51mmの深さにカットします。

すきまなくぴったりと張り合わせられる六角形に、ターフを切り取ります。修復後の見栄えも良く、回復も速くなります。



●512、512-C コア寸法



770 スポットオーバーシーダー
孔ピッチ 25mm 孔径6mm
(深さは13~20mm)

プレーしながらオーバーシードできます。25mm間隔に並んだ6mm径のベグが、芝の上に13~20mmの深さの穴を開けます。整然と並んだ穴は種子の発芽と成長に十分なサイズです。2枚のボードの間には、スプリングが入っているので、ベグを抜き取るときに芝を引き裂く心配がありません。

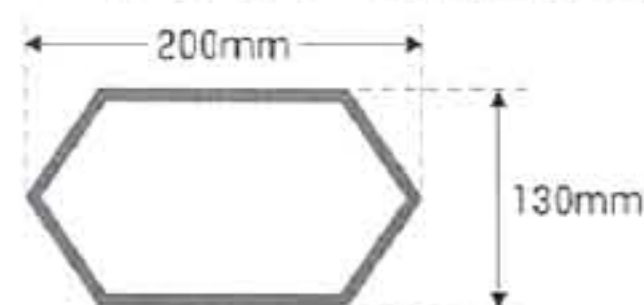


512-B ソードストリッパー
刃 4ヶ付

焼けたターフを帯状に切り取り、埋め込み用のリボンナセリから切り取るこの作業を、実に簡単にやっつけます。

●オイル漏れの跡等
ヘッドは50mm・75mm・130mm・180mm付

512-A デイポットリペアツール
130mm×200mmの偏平な形状なので、不規則な形の補修に威力を発揮します。ティのデイポットの補修に最適です。



512-C 深さ調節付六角リペアツール
(2~5インチ)



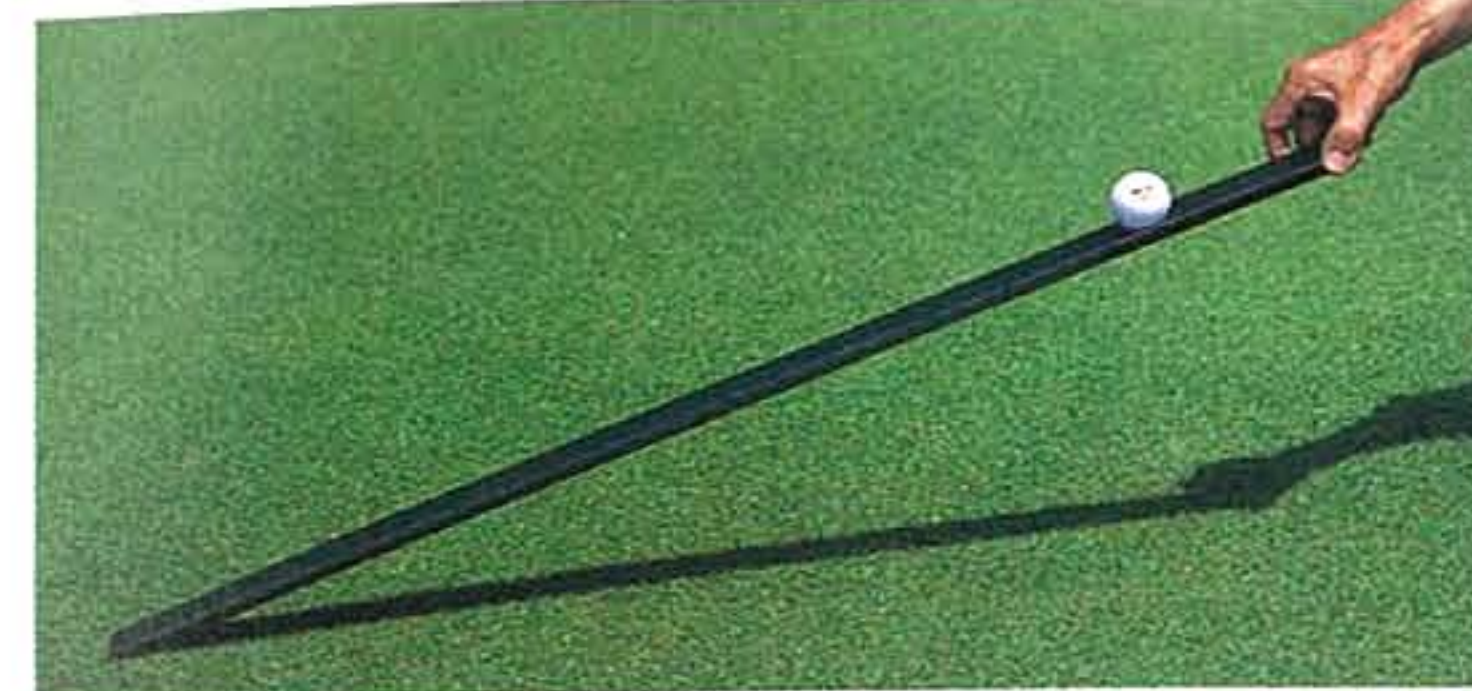
※4つの深さに調節できます。
51mm・76mm・102mm・127mm



772 4タインエアレーター
5/8インチタイン 4本付(深さ4")
固結した小さなエリアを簡単に手入れできます。



771 ハンディーエアレーター
部分的にエアレーションを必要とする場合に7本の1/2インチタインが便利です。タインが7本、足で打ち込むとコアは中央の容器に回収されます。きれいにタインを引き抜くことができます。ターフの補修作業に便利な道具です。



540 ステインブメーター
グリーン及早さが均一になるように。



504-S スプリンクラーヘッドカッター
152φ~265φまでサークルを10段階に変更でき、2枚の鋸刃状ブレードが付きます。(散水後の作業が簡単です。)



517-A ソイルテスター(大)
100mm×200mmの深さ
95mmW×200mmD×20mmT

517-B ソイルテスター(中)
76mmW×152mmD×13mmT



1000 インフィルトロメーター(水浸透速度計)
ターフエリア専用の水の浸透速度を現場で測定することが出来ます。浸透速度データーを散水管理に生かすことも出来、エアレーション、パッチカット、トップドレッシング等の作業効果を数字で把握することが出来ます。浸透速度が「2.5cm/h以下」のグリーンは危険の境界線にあると理解すべきです。(ターフテック社製)



539 コンパクションメーター
山中式土壌硬度計



542 パッチカル・パイプ・レンチ
スプリンクラーヘッド取換、点検に！
地上部で操作できるのが特長で、掘削穴の大きさは従来の1/4です。最大サイズ:2インチまで

517 ソイルテスター
18Φ×260mm

ソイルテスター/芝の健康チェックのための器具です。素早く、コアサンプルを取り出せます。

555 コートブラシ
全長1400mm・1700mm

| | |
|-----------|---------------|
| シダ 900mm | 塩化ビニール 900mm |
| シダ 1200mm | 塩化ビニール 1200mm |
| シダ 1500mm | 塩化ビニール 1500mm |
| シダ 1800mm | 塩化ビニール 1800mm |



The KLAW

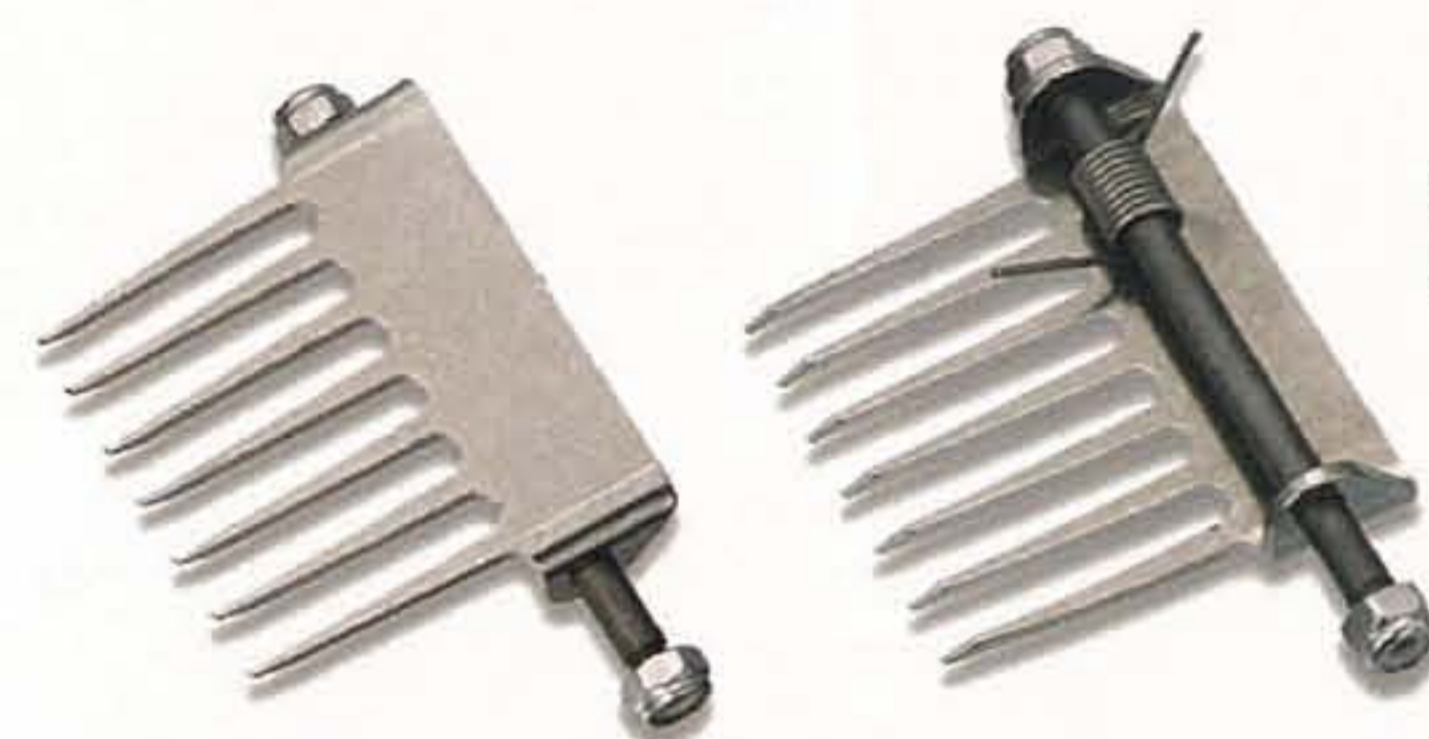
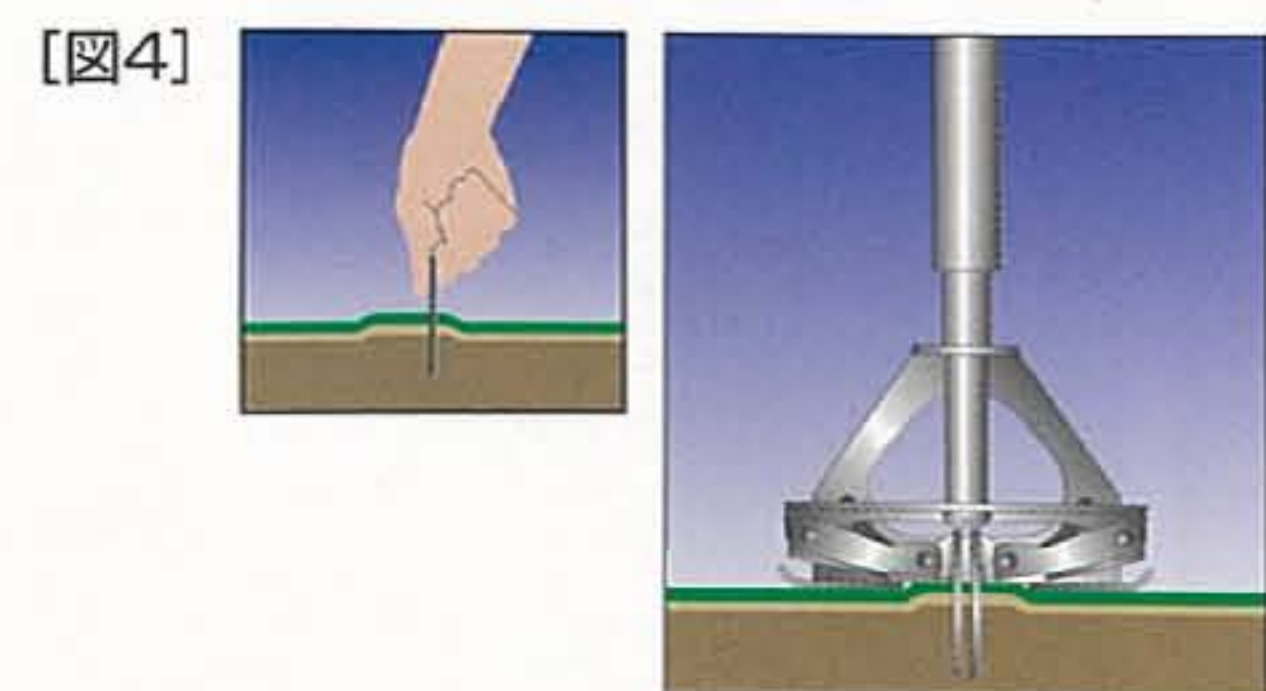
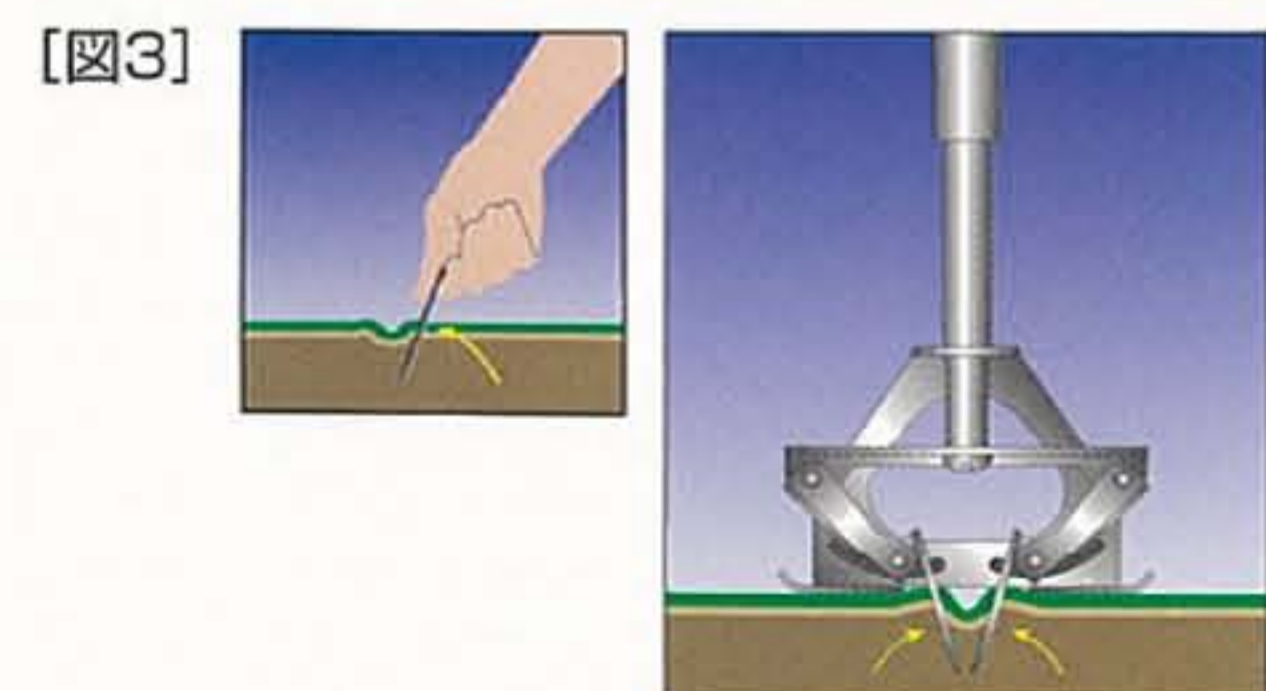
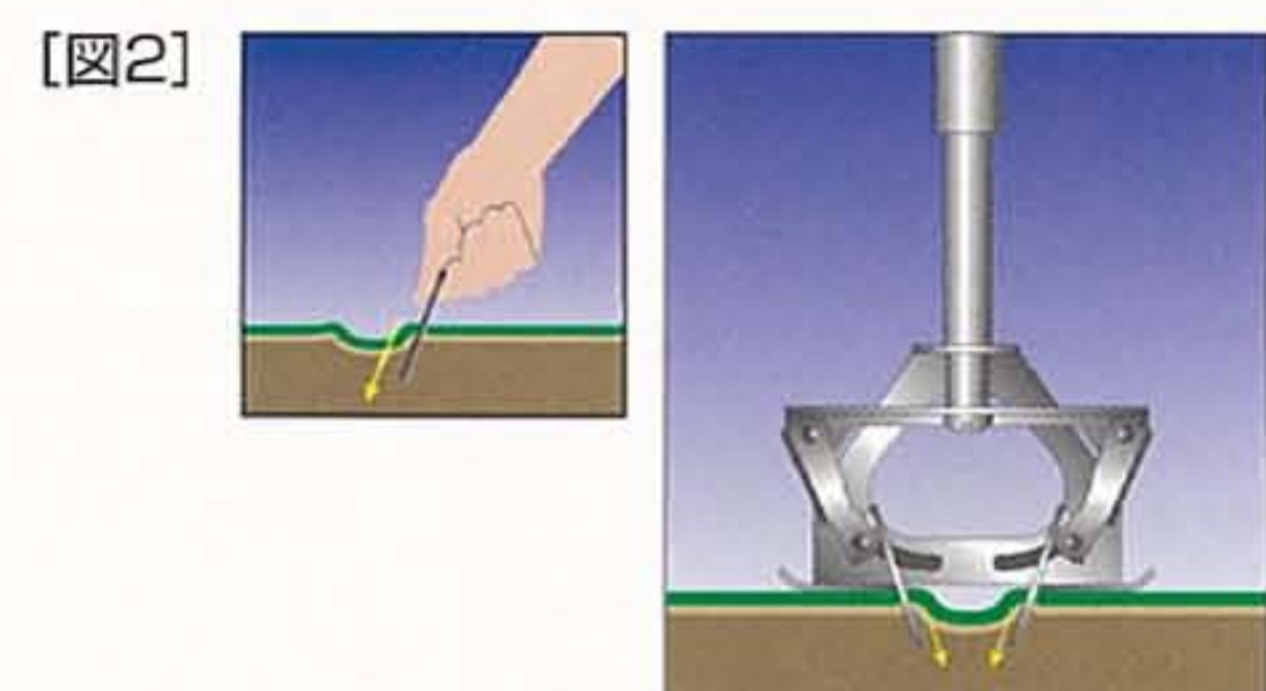
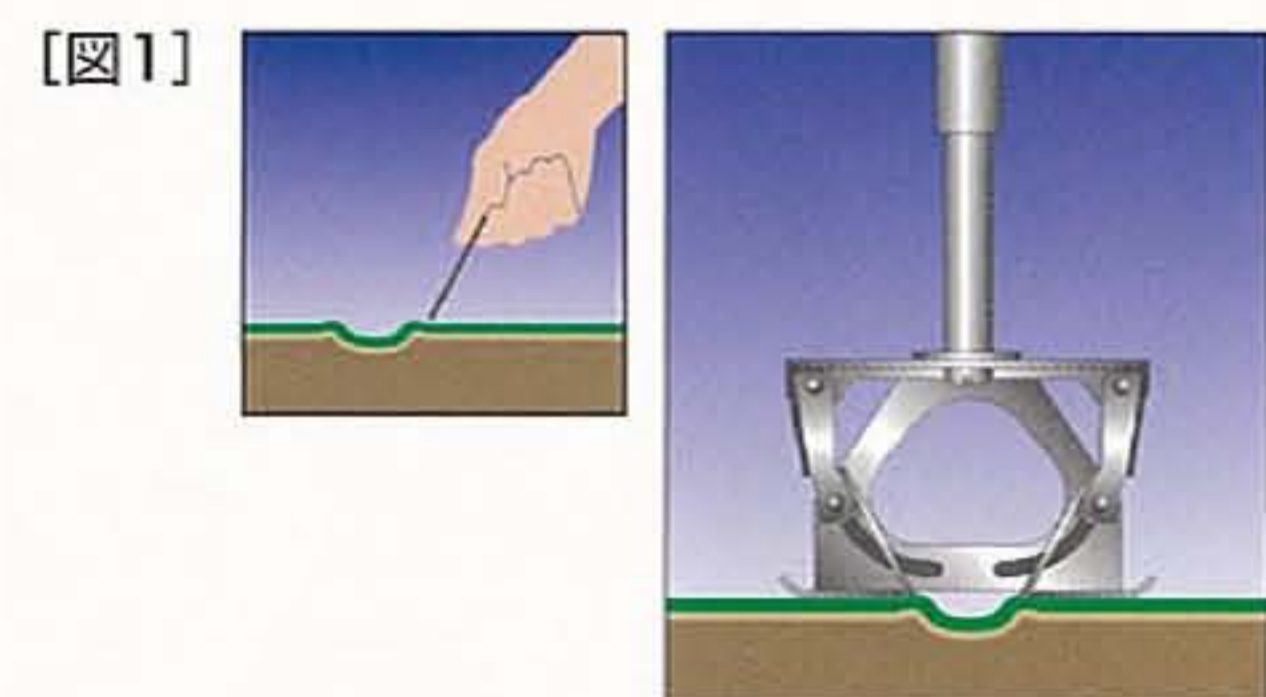
ボールマーク修正の正しい方法を、機械的に実現しました。

ベントグリーンのボールマークは放置するとやがて
ブラウンスポットとなり、メンテナンス作業上、目障りな傷となります。
KLAWにより、初期段階で解決出来ます。

528 クロー

528-1 スポットリムーバー

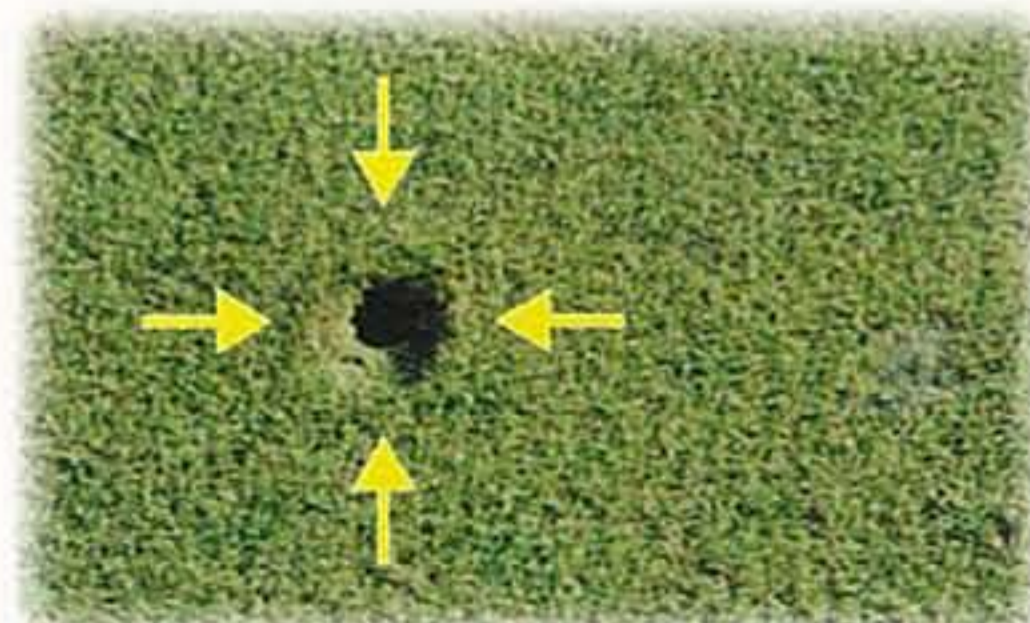
スポットの中央を、リムーバーにて抜きます。
クローの動きがスムーズになります。
リムーバーは小さな範囲のエアーレーションにも役立ちます。
コアはパイプの上部より取り除く事が出来ます。



528-2
クローリペアキット



左のボールマークはプレー当日の直し
忘れたボールマークですが、コアを抜
いて矢印の様にクローをクロスさせて
二回使用する事で短時間で完了します。

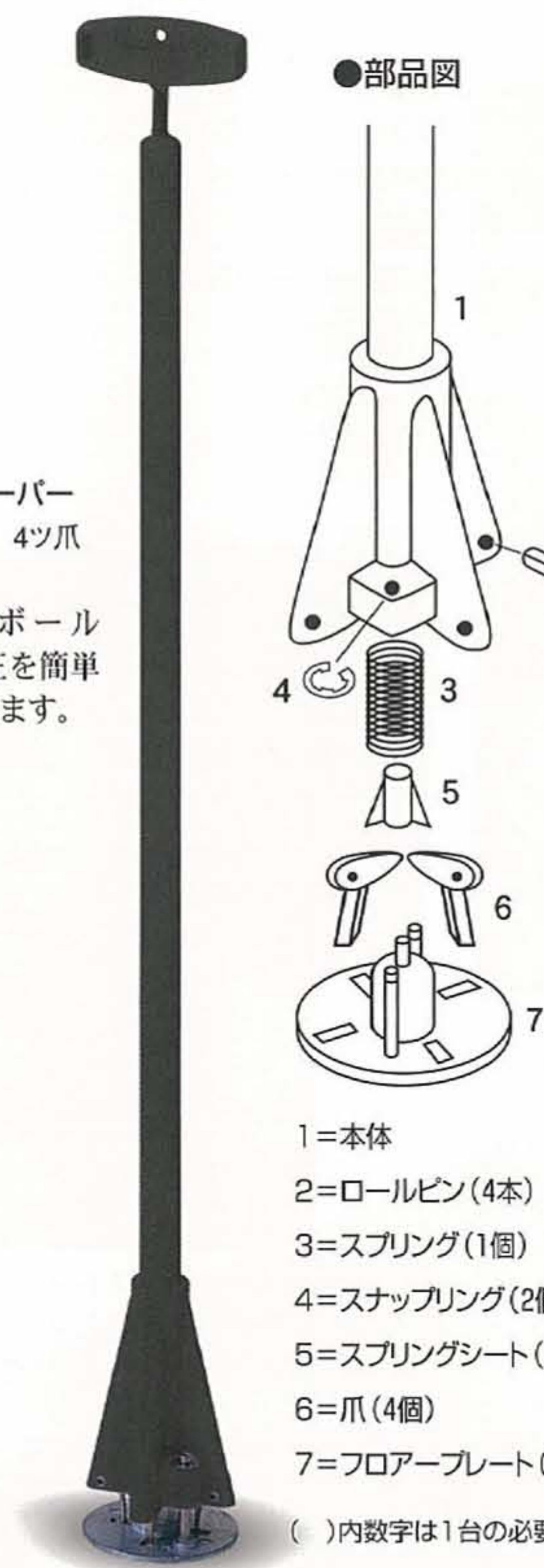


ブラウンスポットも同様の作業で短期
間で改善されます。1°のタインを使用
した場合、ブラウンスポットは1度で消せ
ますが、芝面のシズミが見られるため、
3/4°のタインを使用して居ります。



527
グリーンスキーパー
153φ×910H 4ツ爪

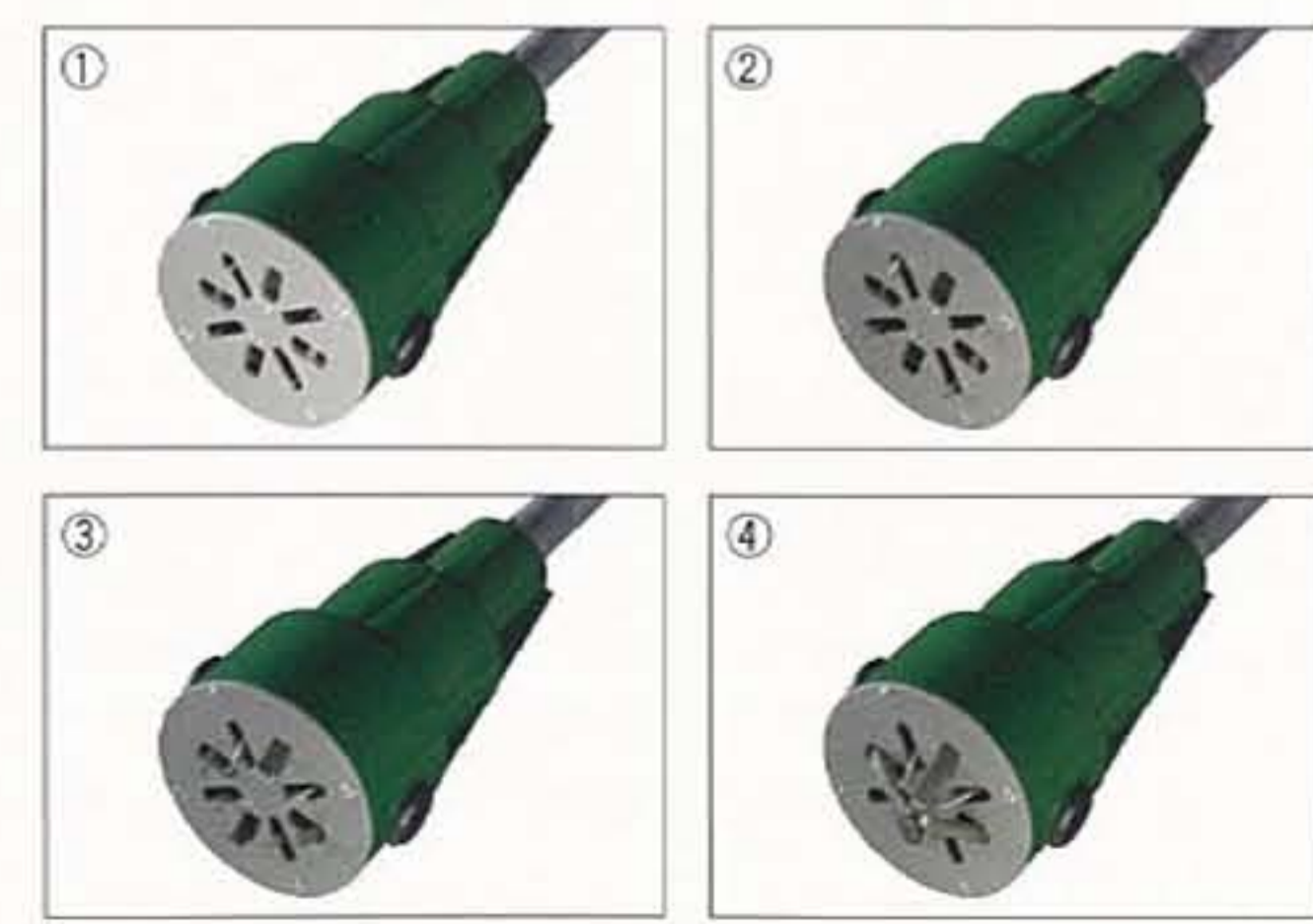
立ったままボール
マークの修正を簡単
に素早く行えます。



- 1=本体
 - 2=ロールピン(4本)
 - 3=スプリング(1個)
 - 4=スナップリング(2個)
 - 5=スプリングシート(1個)
 - 6=爪(4個)
 - 7=フロアプレート(1個)
- ()内数字は1台の必要数



580
グリーンセーバー 8本爪



562-A ボールマークブラッガー
直径3.8cm×深さ6.3cm

特長
ボール・マーク・ブラッガーは直径3.8cmの芝を深さ6.3cmにカットし
て積み重ねています。小さな円形のデッド・スポットやボールマークの修
正にうってつけです。中空の管には12個まで芝プラグを詰めることがで
きます。



562 2" プラグ・スタッカー
50mmφ×57mmH
デッド・スポットの修正にご利用下さい。
カットしたプラグは先端より取り出して下さい。



516 グリーンエッジャー

Maintenance メンテナンス用品

Maintenance メンテナンス用品